

LORENZ

RD 12 Ta

Dezimeterwellen-Triode Vorläufige Angaben vom 15. 5. 1941

Verbindliche Angaben für Wehrmachtentwicklungen sind den „Technischen Lieferbedingungen für die Röhre RD 12 Ta“ TL 24 b/ .7062. (herausgegeben vom Oberkommando des Heeres am 21. 2. 42 ~~1941~~) zu entnehmen.

1. Heizdaten

Heizspannung	12,6	V
Heizstrom ca.	80	mA

Oxydkathode, indirekt geheizt.

2. Kapazitäten

C Gitter-Kathode ca.	1,5	pF
C Gitter-Anode ca.	1,0	pF
C Anode-Kathode ca.	0,3	pF
C Faden-Schicht ca.	2,0	pF

3. Maximale Betriebsdaten

Anodenspannung	300	V
Einschaltspannung (kalt)	450	V
Gitterspannung (Scheitel)	+30, -200	V
Gitterkaltspannung	±200	V
Anodenaufnahme	5	W
Gitterverlustleistung	0,5	W
Kathodengleichstrom	30	mA
Spannung Faden/Schicht	75	V

4. Kennwerte

Bei Anodenspannung	100	V
Gittervorspannung	0	V
beträgt		
Anodenstrom	24	mA
Steilheit	6	mA/V
Verstärkungsfaktor ca.	20	

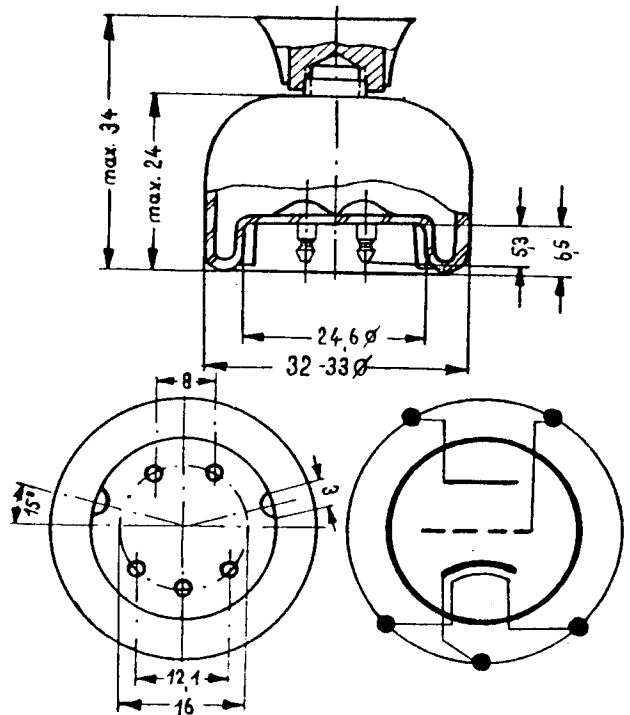
5. Anodenschwanzstrom

Bei Anodenspannung	100	V
Gittervorspannung	-12	V
beträgt		
Anodenstrom	≤ 1	mA

6. Gitterstromeinsatz

Bei Anodenspannung	100	V
Heizstrom	12,6	V
Gitterstrom	0,3	µA

beträgt
Gitterspannung von 0 bis -1,5 Volt.



Preßglasfuß von unten gesehen.
Fassung für Wellenlängen ≥ 1 m: 024 bD 4020

